

Asymmetrischer Fasstrichter

Materialstärke $t = 1,5 \text{ mm}$

Oberfläche:

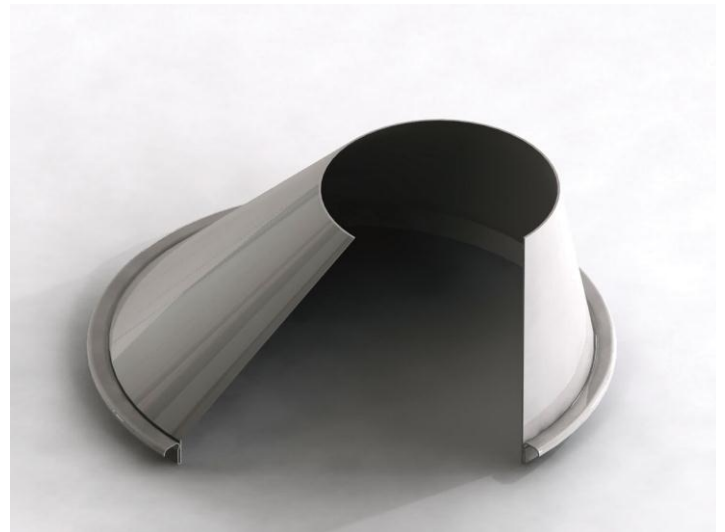
Erhältlich wahlweise in

- Walzblank / 2B,
- Geschliffen und elektropoliert

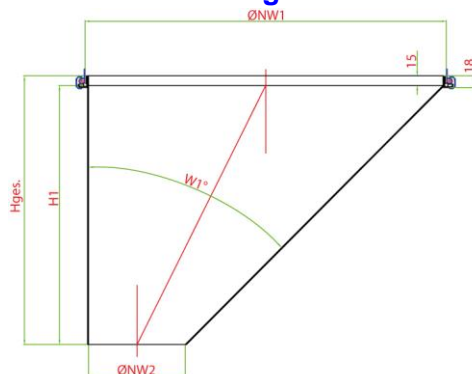
Spezifikationen:

ØNW1	ØNW2*	Art.Nr./ article no.
170	DN50-100	4004197
180	DN50-100	4004198
250	DN50-150	4004199
315	DN50-200	4004200
352	DN50-250	4004201
375	DN50-250	4004202
400	DN50-300	4004203
450	DN50-300	4004204
500	DN50-300	4004205
560	DN50-300	4004206

*Sonderabmessungen auf Anfrage/
special dimensions on request

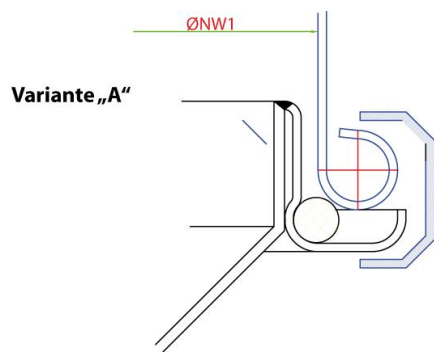


Schema-Zeichnung



PRODUKTINFORMATION

Variante A:



Variante B:

