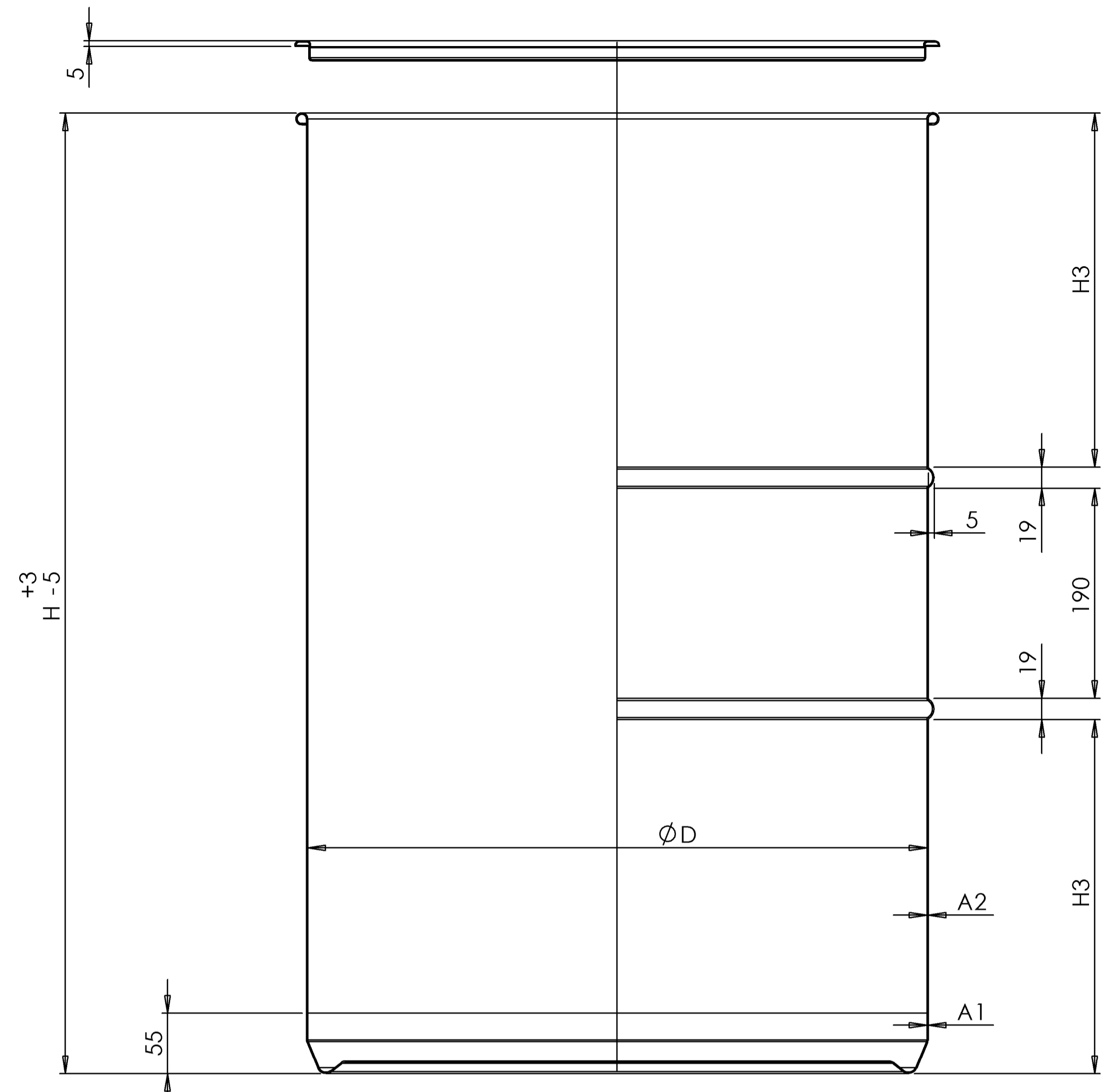


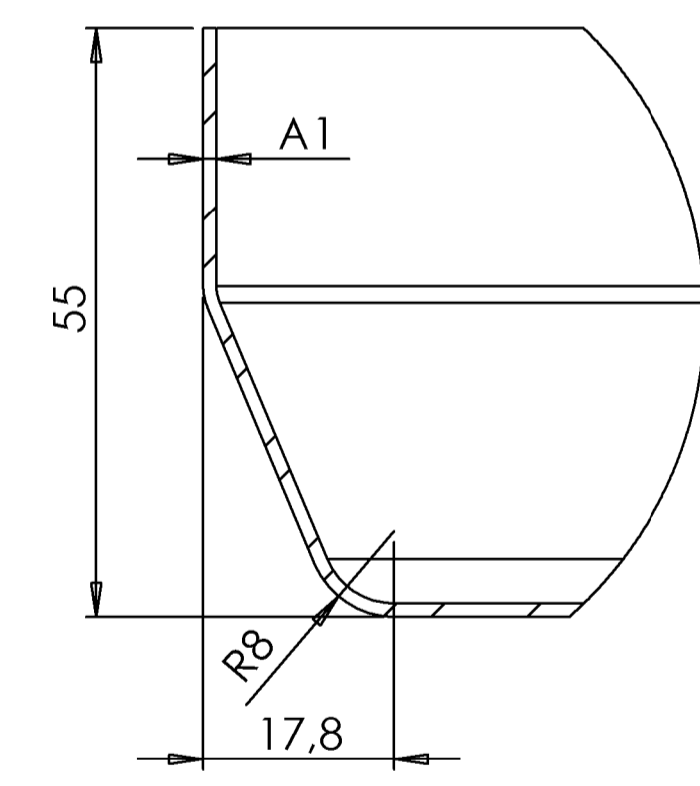
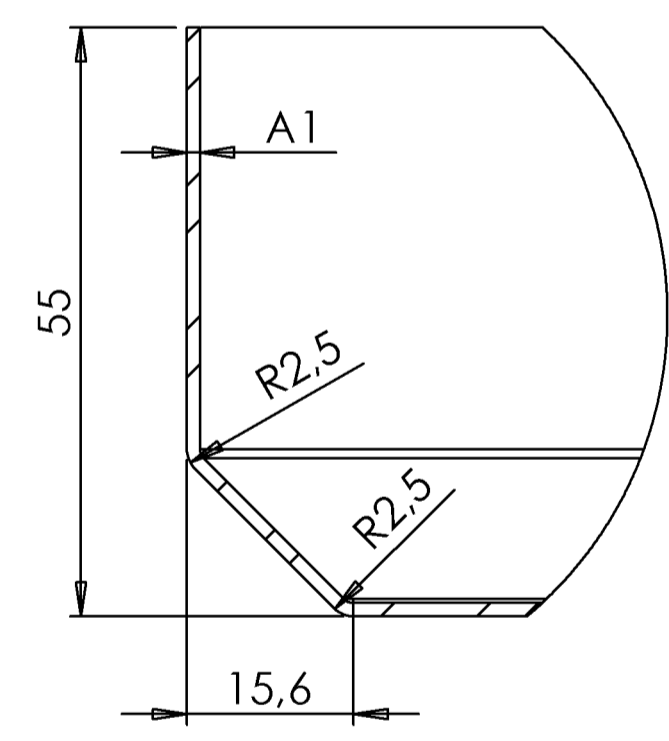
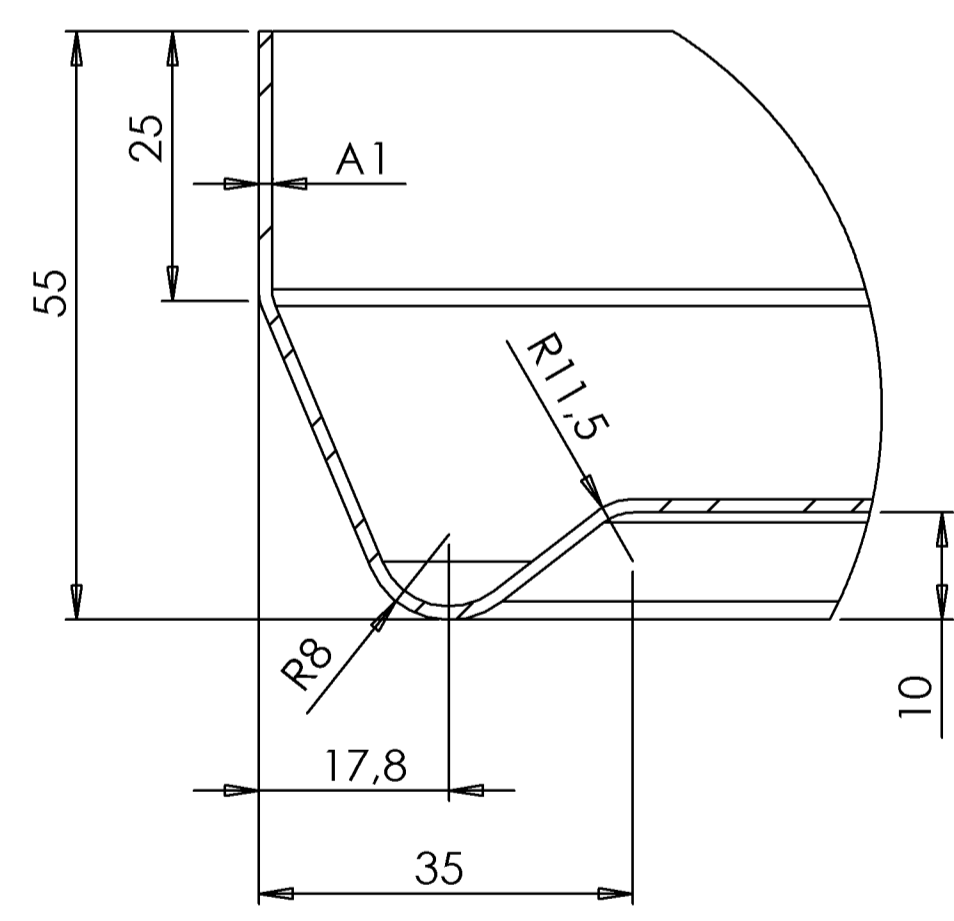
Bauhöhe variiert +3/-5 mm bei Bordierung verschweißt  
High depends on border sanitary-welded +3/-5 mm



**Boden "A" / bottom "A"**  
(stapelbar / stackable)

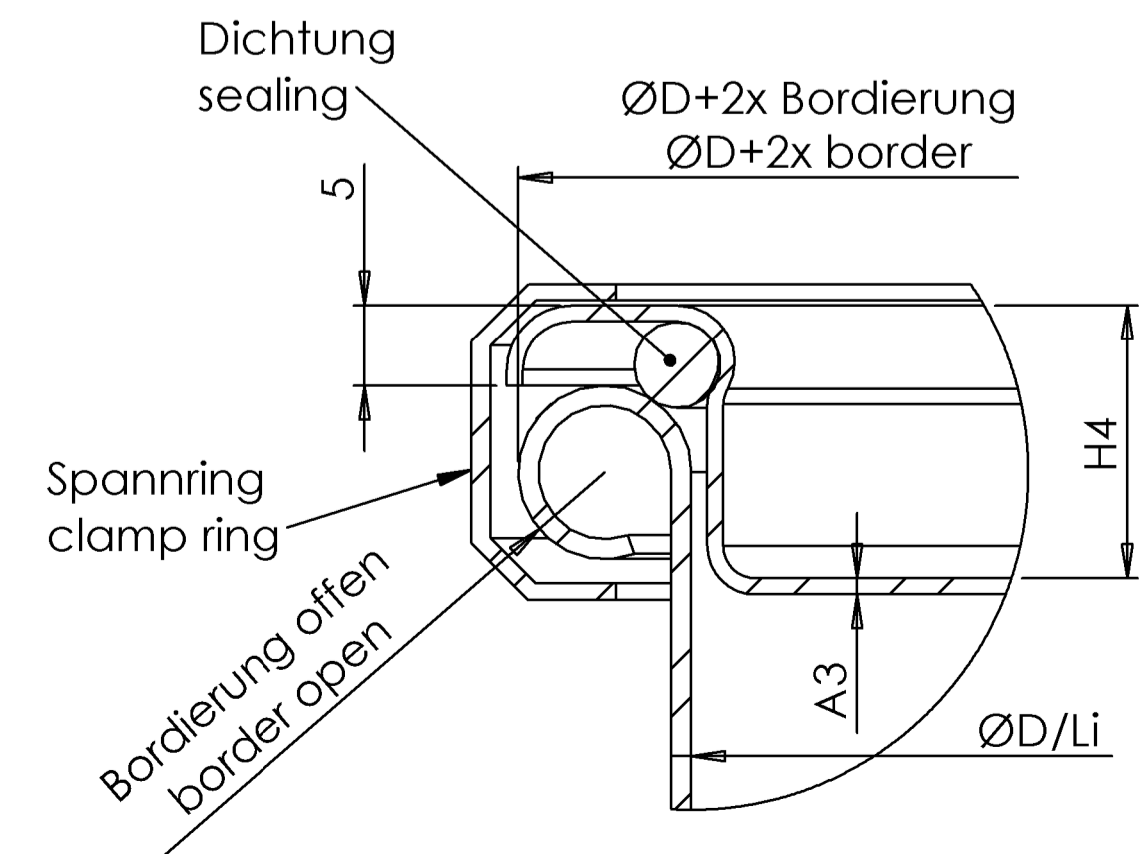
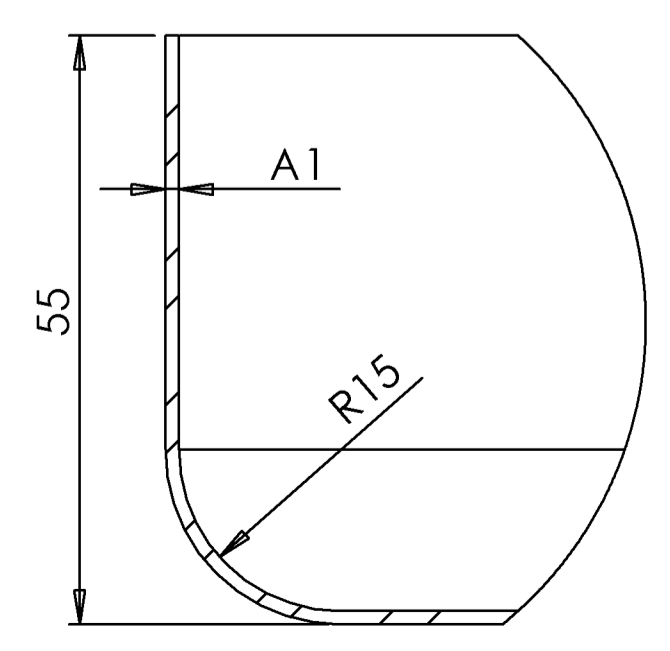
**Boden "B1" / bottom "B1"**  
(stapelbar / stackable)

**Boden "B2" / bottom "B2"**  
(stapelbar / stackable)

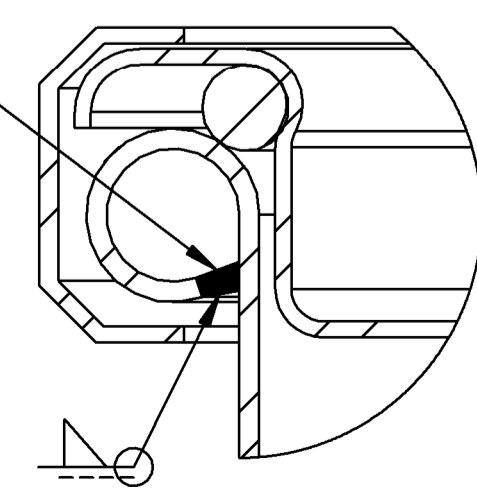


**Deckel und Zarge / lid and shell**

**Boden "C" / bottom "C"**  
(nicht stapelbar / not stackable)



Bordierung optional dicht verschweißt  
Border optionally sanitary-welded



**GMP-Fass:**  
- 1.4404 - AISI 316L  
- beidseitig geschliffen  
- Bordierung dicht verschweißt  
- Anbauteile dicht verschweißt

**GMP-drum:**  
- 1.4404 - AISI 316L  
- Both sides ground  
- Border sanitary-welded  
- Attaching parts sanitary-welded

**Material:** 1.4301 - AISI 304  
1.4404 - AISI 316L  
\* nur in 1.4541 - AISI 321 lieferbar

**Oberflächen:** Standard (innen und außen gebürstet, ohne Angabe von Rautiefe)  
elektropoliert  
geschliffen Ra..

**Spannringe:** 1.4301 - AISI 304 (optional verstärkt)

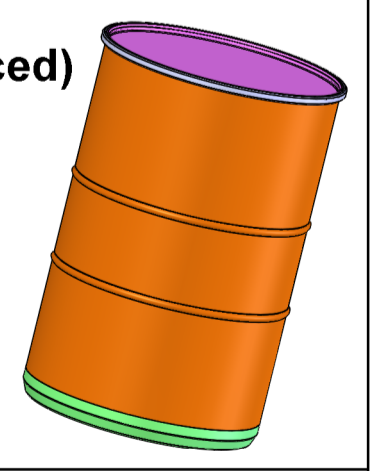
**Dichtungen:** Silikon platinvernetzt  
Viton  
EPDM  
FEP ummanteltes Silikon

**material:** 1.4301 - AISI 304  
1.4404 - AISI 316L  
\* only in 1.4541 - AISI 321 deliverable

**surface:** Standard (inside and outside brushed, without specification of roughness)  
electro-polished  
ground Ra..

**clamp ring:** 1.4301 - AISI 304 (optionally reinforced)

**sealing:** silicone platinum-cured  
Viton  
EPDM  
FEP-coated silicone



- Rund- und Längsnaht WIG-geschweißt mit Schweißzusatz  
- Circumferential and longitudinal weld TIG-welded with filler metal  
\*\* nicht Standard, Preis auf Anfrage  
\*\* not standard, price on request  
\*\*\* A1=1,5 für Boden C mit Ø450, Ø500 und Ø560  
\*\*\* A1=1,5 for bottom C with Ø450, Ø500 und Ø560

Lieferbare Fassvarianten / deliverable drum variants										
Nennvolumen L nominal volume L	Innen-Ø D inside-Ø D	H	Boden bottom	Sicken swedges	Bordierung border	H3	H4	A1 ***	A2	A3
0,5	120	66	B1	-	9,0	-	13	1,25	1,25	1,0
1,0	120	107	B1	-	9,0	-	13	1,25	1,25	1,0
1,5	170	71	B1	-	8,0	-	16	1,25	1,25	1,0
2	180	108	B1	-	8,5	-	16	1,25	1,25	1,0
3 *	180	135	B1	-	8,5	-	16	1,25	1,25	1,0
5	180	250	B1	-	8,5	-	16	1,25	1,25	1,0
3	250	75	B1	-	9,0	-	16	1,25	1,25	1,0
5	250	125	B1	-	9,0	-	16	1,25	1,25	1,0
10	250	220	B1	-	9,0	-	16	1,25	1,25	1,0
20	315	280	A-B2-C	-	9,5	-	16	1,25	1,25	1,0
25 **	315	355	A-B2-C	-	9,5	-	16	1,25	1,25	1,0
30 **	315	435	A-B2-C	-	9,5	-	16	1,25	1,25	1,0
35	315	485	A-B2-C	-	9,5	-	16	1,25	1,25	1,0
30 **	352	350	B2	-	9,5	-	16	1,25	1,25	1,0
50	352	545	B2	-	9,5	-	16	1,25	1,25	1,0
50	375	500	A-B2-C	-	9,0	-	15	1,25	1,25	1,0
75 **	375	725	A-B2-C	-	9,0	-	15	1,25	1,25	1,0
50	400	455	A-B2-C	-	9,5	-	16	1,25	1,25	1,0
75	400	640	A-B2-C	2	9,5	206,0	16	1,25	1,25	1,0
100	400	870	A-B2-C	2	9,5	321,0	16	1,25	1,25	1,0
50	450	370	A-B2-C	-	10,8	-	17	1,25	1,25	1,0
75	450	505	A-B2-C	-	10,8	-	17	1,25	1,25	1,0
100	450	660	A-B2-C	2	10,8	216,0	17	1,25	1,25	1,0
100	500	530	A-B2-C	2	9,5	151,0	19	1,25	1,25	1,0
150	500	785	A-B2-C	2	9,5	278,5	19	1,25	1,25	1,0
100	560	450	A-B2-C	-	9,5	-	18	1,25	1,25	1,0
150	560	660	A-B2-C	2	9,5	216,0	18	1,25	1,25	1,0
200	560	880	A-B2-C	2	9,5	326,0	18	1,25	1,25	1,0
250 **	560	1050	A-B2-C	4	9,5	411,0	18	1,25	1,25	1,0
200	600	755	B2	2	9,5	263,5	15	1,5	1,5	1,25
250 **	600	900	B2	2	9,5	336,0	15	1,5	1,5	1,25
300	600	1100	B2	4	9,5	436,0	15	1,5	1,5	1,25
300	710	800	B2	2	14,0	286,0	22	2,0	1,5	1,5
350 **	710	930	B2	2	14,0	351,0	22	2,0	1,5	1,5
400	710	1055	B2	4	14,0	413,5	22	2,0	1,5	1,5

		Allgemeintoleranzen für Schweißkonstruktionen DIN EN ISO 13920-B				Rohabmessung: Material: Gewicht (kg):	
32	ØA1 geändert	19.12.2023	Kolip	Datum	Name	Benennung: <b>BOLZ® Deckelfässer / lidded drums</b> <b>SKE-1-632-01</b>	
31	ØDA hinzu	28.04.2021	Kolip	Erstellt	16.05.2017	Artikelnummer: Status freigegeben Revision 32 Format A2 Blatt / von 1 / 2	
30	V200- Ø600 hinzu	23.10.2020	Kolip	Freig.	09.07.2018	Maßstab: 1:4	
29	** bei V300 entfernt	22.10.2020	Kolip				
28	Oberflächenangaben	12.10.2020	Kolip				
27	A1 bei Ø600 geändert	18.06.2020	Kolip				
26	Sickenanzahl bei Ø600 und Ø710 geändert	14.04.2020	Kolip				
25	V25 Ø315 hinzu	12.03.2020	Kolip				
Rev	Änderung	Datum	Name				
				Bolz Intec GmbH Stephanusstr. 4 88260 Argenbühl			